

DIVITRAD

FABRIQUÉ EN FRANCE

DIVISEUSE-FORMEUSE



We provide quality professional equipment and services to artisan bakeries.


**BERTRAND
PUMA**

GAMME DIVITRAD

DiviTrad® garantit la performance au quotidien dans votre fournil et se présente comme un outil incontournable pour une production efficace et souple. L'utilisation de cet équipement permet aux boulangers de se décharger des opérations chronophages nécessaires lors d'une préparation à la main, pour un résultat tout aussi précis et un gain de temps conséquent.

Simple à utiliser, vos pains sont prêts en un tour de main : découpez votre pâte avec DiviTrad® et enfournez aussitôt!

SAVOIR-FAIRE

Plus de 60 ans à vos côtés



Avec presque 60 ans d'expérience, Bertrand-Puma a atteint son haut niveau d'expertise grâce à un savoir-faire unique dans la conception d'équipements pour Boulangerie et Pâtisserie, et un développement de produits Made in France, toujours plus fiables et performants.

VISITEZ

WWW.BERTRAND-PUMA.FR

LAB

Découvrez vos futurs équipements



Centre de démonstration et de formation, notre LAB' est à votre disposition pour tester en situation réelle nos équipements. Notre Boulanger Démonstrateur est là pour vous conseiller et vous assister.

PRENEZ RENDEZ-VOUS AU
+33 (04) 75 57 55 00

ASSISTANCE

À votre écoute



Bénéficiez de la puissance d'un réseau mondial de distributeurs! Nous apportons une aide de proximité aux boulangers du monde entier, pour vous accompagner à chaque étape de votre projet.

APPELEZ AU
+33 (04) 75 57 55 00

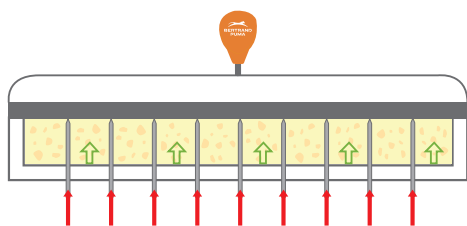
L'INCONTOURNABLE DIVISEUSE-FORMEUSE

La légendaire DiviTrad®, utilisée depuis tant d'années, revient en force avec un tout nouveau design et de nouvelles fonctionnalités, sous le nom de DiviTrad® Legend.

Polyvalente, DiviTrad® est équipée de couteaux permettant une coupe en 20 pâtons carrés. Elle permet aussi bien la division «classique» avant fermentation que la division «tradition» pour travailler en direct et cuire immédiatement.



TASSAGE MAÎTRISÉ



COUTEAUX DE DÉCOUPE

LA QUALITÉ AVANT TOUT

La DiviTrad® se décline en version Double Cut, avec un nouveau système de découpe qui vous permet de diviser directement votre pâte en format 2x10 pâtons. La coupe durant la phase de tassage permet d'obtenir des pâtons moins dégazés, bien soudés et allongés tout en douceur, afin de préserver la pâte et de garantir le futur alvéolage.

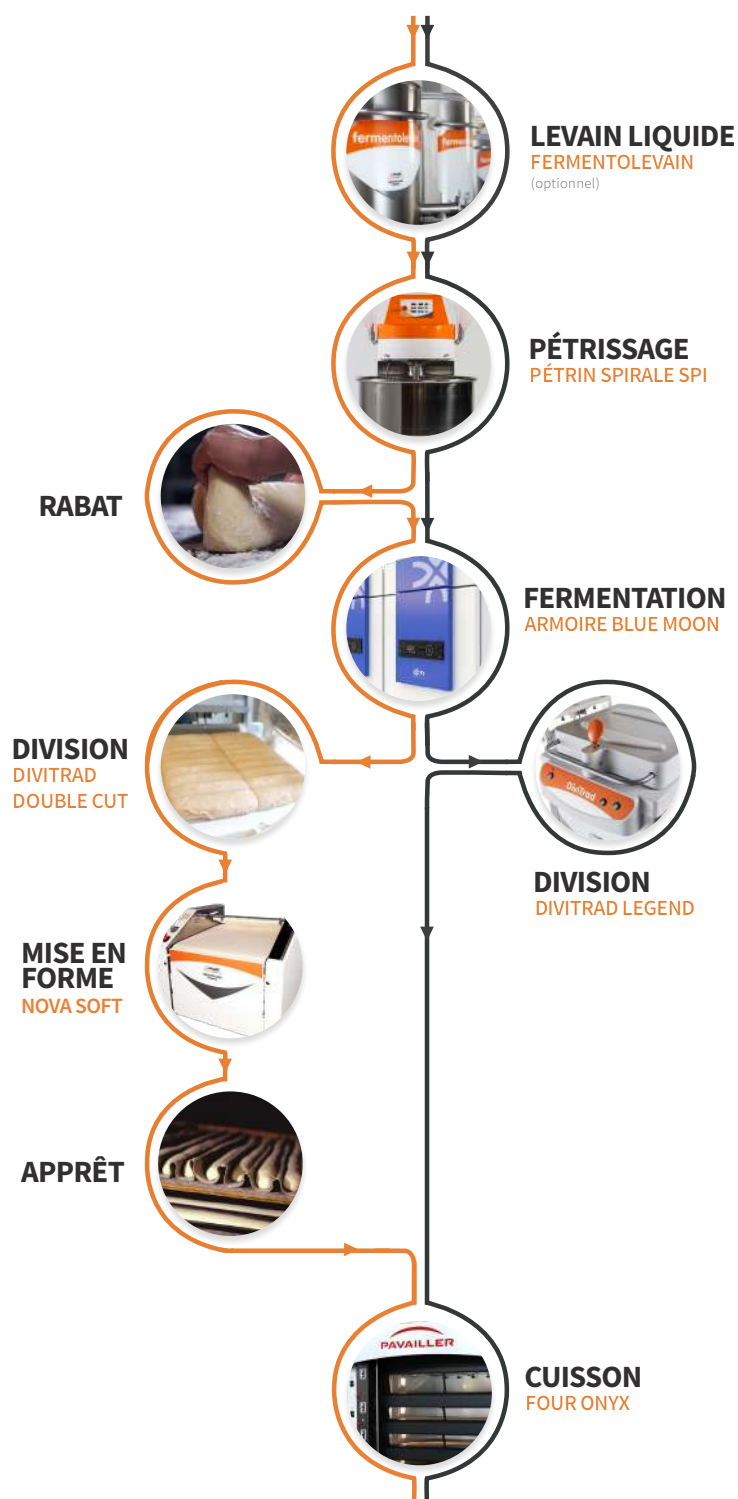
Associé au process Nova Trad et à l'enrouleuse Nova Soft, ce système vous permet de réaliser des baguettes prêtes à être enfournées en moins de 30 minutes, tout en vous garantissant un pain régulier et de qualité.



PROTÉGEZ VOTRE SANTÉ

Cette diviseuse est reconnue à faible émission de farine suite au test réalisé au LEMPA. Un fleurage à l'aide de farine à faible Indice de Pulvérencité est recommandé.

NOS PROCESS



EXIGENCE ET QUALITÉ

Une baguette savoureuse et colorée, aux arômes complexes, avec une grigne marquée et un alvéolage développé : ceci représente un objectif de qualité pour de nombreux artisans. Chez Bertrand Puma, nous associons notre innovation et notre savoir-faire traditionnel afin d'optimiser chaque étape du processus de panification, pour une production toujours plus réactive et qualitative.

La DiviTrad® Double Cut s'inscrit dans NOVA TRAD : un process complet en pointage retardé, dédié à supprimer les contraintes chronophages de la panification traditionnelle, tout en assurant la qualité digne d'une production à la main. Ce process a l'avantage de s'appuyer sur une découpe en 2x10 pâtons qui permet de réduire de moitié les opérations de décuvage, pesage, ainsi que les manipulations de bacs.

La DiviTrad® Legend, s'associe à un processus de panification plus rapide qui prévoit de cuire les baguettes immédiatement après la coupe. Grâce à son plateau de transfert, elle permet d'apporter aisément les pâtons jusqu'au tapis d'enfourneur, économisant ainsi des déplacements et des manipulations fastidieuses et donc chronophages, pour un résultat direct et efficace.



VIDÉO
LE PROCESS
NOVA
TRAD

CARACTÉRISTIQUES TECHNIQUES



ACCÈS DE MAINTENANCE LATÉRAL AVEC LE SYSTÈME DE DÉVERROUILLAGE QUICK ACCESS PERMETTANT UN NETTOYAGE FACILE AU QUOTIDIEN DE L'INTÉRIEUR DE LA MACHINE.



BOUTONS DE RÉGLAGE DE LA PRESSION, ET MODE DEMI-CUVE ET CUVE PLEINE.



COUVERCLE À VÉRINS.



BAC À FARINE EXTRA LARGE PERMETTANT DE RÉCUPÉRER LE SURPLUS DE FARINE EN UN SEUL GESTE.



UN ENTRETIEN FACILITÉ

Le design et les matériaux utilisés dans la construction de la DiviTrad® sont pensés pour en faciliter l'entretien.

La cuve en aluminium garantit une hygiène parfaite, tout en facilitant l'entretien quotidien de la machine.

Le nettoyage des couteaux est très simple grâce à la remontée automatique. Les taloches en plastique alimentaire se démontent individuellement grâce à un système de goupilles.

HALTE AUX POUSSIÈRES DE FARINE !

Bertrand Puma a été un des premiers fabricants à se préoccuper de l'impact nocif des poussières de farine volatiles sur votre santé.

C'est la raison pour laquelle DiviTrad® intègre, en standard, un dispositif antiprojection de ces poussières. La montée des taloches pousse ces particules vers un réseau totalement hermétique : elles seront récupérées dans un tiroir extractible.



UNE UTILISATION EN TOUTE SÉCURITÉ

Le support de grille est muni d'un ressort afin d'accompagner le mouvement pendant les manœuvres. Celles-ci sont plus confortables et plus sûres car le support ne peut retomber accidentellement.

Le changement de grille est rapide et ergonomique grâce à un simple verrouillage en quatre points, pour une manipulation facilitée avec peu d'efforts.



UN AJUSTEMENT AU PLUS PRÈS

DiviTrad® est équipée en façade d'un bouton de réglage de la pression de tassage afin de s'adapter aux pâtes les plus dures comme les plus souples. En version Platinum, elle possède en plus un bouton de réglage de la durée de tassage permettant de totalement maîtriser et optimiser le dégazage de la pâte.

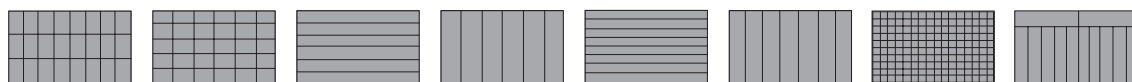
Le commutateur de retour permet de basculer d'un mode demi-cuve au mode cuve pleine suivant le volume de pâte à diviser.



DES OPTIONS POUR TOUS LES BESOINS

POUR TOUJOURS PLUS DE FLÉXIBILITÉ

La DiviTrad® Legend comme la Double Cut permettent de changer rapidement et facilement de forme de découpe grâce à leur support de fixation de grille solidaire de la machine. Jusqu'à 48 formes de découpe sont aujourd'hui réalisables avec les grilles en inox DiviTrad®.



DiviTrad® propose également quatre grilles avec profil plastique TradiCut :

- 8 divisions
- 10 divisions
- 2x10 divisions
- 2x8 divisions

La matière plastique de la grille garantit une découpe plus souple permettant aux pâtons de se ressouder aux extrémités après division. Délicatement formée, la pâte favorisera des pains aux bouts plus ronds et une grigne plus développée et régulière. La signature de chaque boulanger sera conservée à chaque fournée !

CYCLE AUTOMATIQUE PUSH N' BAKE

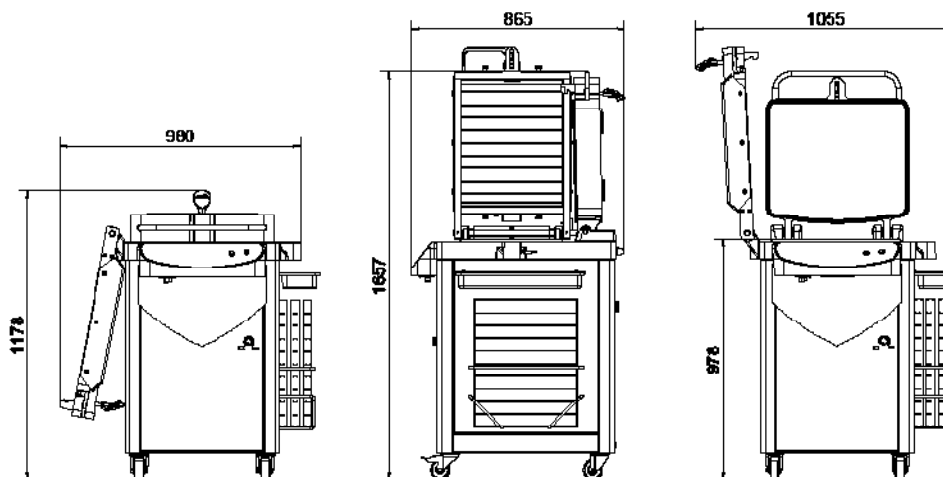
La version Platinum de la DiviTrad® inclut l'ensemble des options, et notamment le cycle de découpe automatique Push n' Bake.

Pour profiter d'un travail totalement autonome, il vous suffit de fermer le couvercle pour enclencher le verrouillage et lancer automatiquement le cycle de division : en une simple manipulation, vos pains sont prêts à être enfournés !





DONNÉES ET DIMENSIONS



DIVITRAD

● standard – non disponible

| | DIVITRAD® Double Cut Stentor | DIVITRAD® Double Cut Platinum | DIVITRAD® Legend Stentor | DIVITRAD® Legend Platinum |
|--|------------------------------------|-------------------------------------|--------------------------------|---------------------------------|
| Nombre de divisions | 2 x 10 | 2 x 10 | 4 x 5 | 4 x 5 |
| Cuve carrée | ● | ● | ● | ● |
| Cuve aluminium | ● | ● | ● | ● |
| Plateau plastique | ● | ● | ● | ● |
| Adaptation pour grille rabattable | ● | ● | ● | ● |
| Cadre aluminium vissé pour grille TradiCut | ● | ● | ● | ● |
| Cycle automatique Push n' Bake | – | ● | – | ● |
| Raccordement électrique | 400V / TRI+T / 50-60 Hz | | | |
| Puissance (kW) | 1,5 | | | |
| Intensité (A) | 4 | | | |
| Capacité max. de la cuve | 18 | | | |
| Poids min. des pâtons (g) | 150 | | | |
| Poids max. des pâtons (g) | 900 | | | |
| Capacité max. en découpe avec grille (kg) | 7 | | | |
| Poids (kg) | 300 | | | |

DONNÉES NON CONTRACTUELLES

OPTIONS & ACCESSOIRES

€ option payante

| OPTIONS | |
|------------------|---|
| Grilles TradiCut | € |



STENTOR

Une conception renforcée et un choix de matériaux et d'accessoires toujours plus robustes pour une utilisation intensive et tout terrain.



PLATINIUM

Des options plus techniques pour un travail toujours plus précis et un résultat inégalable dans le fournil.



MANY AND MORE, REAL GOODS



Rue Benoit Frachon, 26800 PORTES-LES-VALENCE (France)
Tél : +33 (0) 475 575 500 - Email : contact@bertrand-puma.fr
www.bertrand-puma.fr

an Ali Group Company



The Spirit of Excellence