



**BERTRAND  
PUMA**

La griffe boulangère

# Gamme HT

---

# Peseuses volumétriques

---



PESEUSE VOLUMÉTRIQUE À  
TRÉMIE PRESSURISÉE

---

AUTOMATIQUE OU MANUELLE



# PESEUSE VOLUMÉTRIQUE HT



□ HT Manuelle



□ HT Automatique

## ■ Une gamme complète :

- à fermeture manuelle ou automatique,
- proposant 19 modèles à débits fixes ou variables\*,
- avec 2 diamètres de pistons en standard (90 ou 110 mm),
- permettant de diviser tous types de pâtes à pain d'un poids de 150 à 1200 g (blanche, tradition, bio, ...) tout en préservant l'intégralité de la pâte.

## ■ Une cadence garantie de 730 à 2200 pâtons/heure :

Avec une capacité standard de 210 kg, les peseuses HT offrent une précision de poids du premier au dernier pâton, sans matraquer la pâte, grâce à la faible compression d'air.  
Le temps de préparation, par rapport à une prise en charge manuelle, est significativement réduit.

## ■ Une garantie de robustesse :

- structure en mécano soudé, équipée de roulettes, extrêmement robuste,
- mécanique simple et largement dimensionnée,
- bielle du plateau en fonte,
- roulements et paliers étanches avec graisseurs,
- cylindre de division en fonte, chemisé inox,
- tête de piston en bronze, avec étanchéité par segments.

## ■ Un entretien et une maintenance facilités

Seule peseuse du marché, de part sa structure, ne nécessitant pas d'ajout d'huile.  
L'intérieur de la cuve trémie, en acier inoxydable, assure un écoulement parfaitement régulier de la pâte avant division.

\* Les machines prévues pour fonctionner en cadence variable, sont équipées d'un variateur de fréquence.

## ■ MINI-GROUPE : UNE SOLUTION POLYVALENTE ET COMPLÈTE, ADAPTÉE À VOS BESOINS

Grâce à l'automatisation complète des opérations de division, boulage, repos et façonnage, les groupes automatiques permettent de réaliser une large gamme de produits de qualité constante.

### La division

Diviseuse volumétrique :  
Trémie ouverte  
Trémie fermée  
HT manuelle ou automatique

### Le boulage

Bouleuse sur chargeur  
Bouleuse sur pied

### Le repos

Chambre de détente  
5 modèles en 2 largeurs

### Le façonnage

Façonneuse verticale :  
EURO 2000 S  
Façonneuse horizontale :  
NOVA / SUPRA



**La peseuse volumétrique à trémie pressurisée « HT » est une machine robuste, précise et d'une grande productivité, pouvant diviser de 730 à 2200 pièces/heure, à une cadence fixe ou variable. Extrêmement fiable, elle garantit une précision de poids du premier au dernier pâton.**



1

Le farineur à brosse (inclus)

Placé en entrée de tapis, il est actionné par la motorisation principale permettant un farinage en continu. Une protection en plexiglass positionnée en sortie de façonneuse évite tout accident.



2

Fermeture manuelle

Le couvercle est bridé sur la trémie en acier inoxydable à l'aide d'un étrier et d'un volant ; un joint gonflable assure l'étanchéité et permet la mise sous pression.



3

Fermeture automatique

Une trappe motorisée coulisse sur des rails et ferme la cuve. Un joint gonflable assure l'étanchéité et favorise la mise sous pression.



4

Pour éviter le rassemblement des pâtons en sortie de diviseuse, le tapis de sortie (inclus) est équipé de barrettes.

Il existe en 2 variantes : long ou court (en standard). Placé à l'extrémité du tapis de sortie, un tapis lourd se charge de décoller et retourner les pâtons



5

Les peseuses à cadence variable sont alimentées par un convertisseur de fréquence.

La vitesse varie grâce à un potentiomètre présent sur le coffret.



6

Le volant de réglage poids possède un cadran afficheur précis pour ajuster le poids de pâton souhaité.



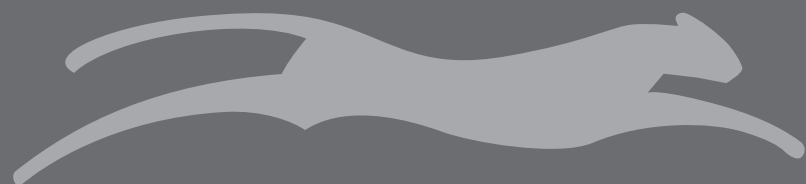
7

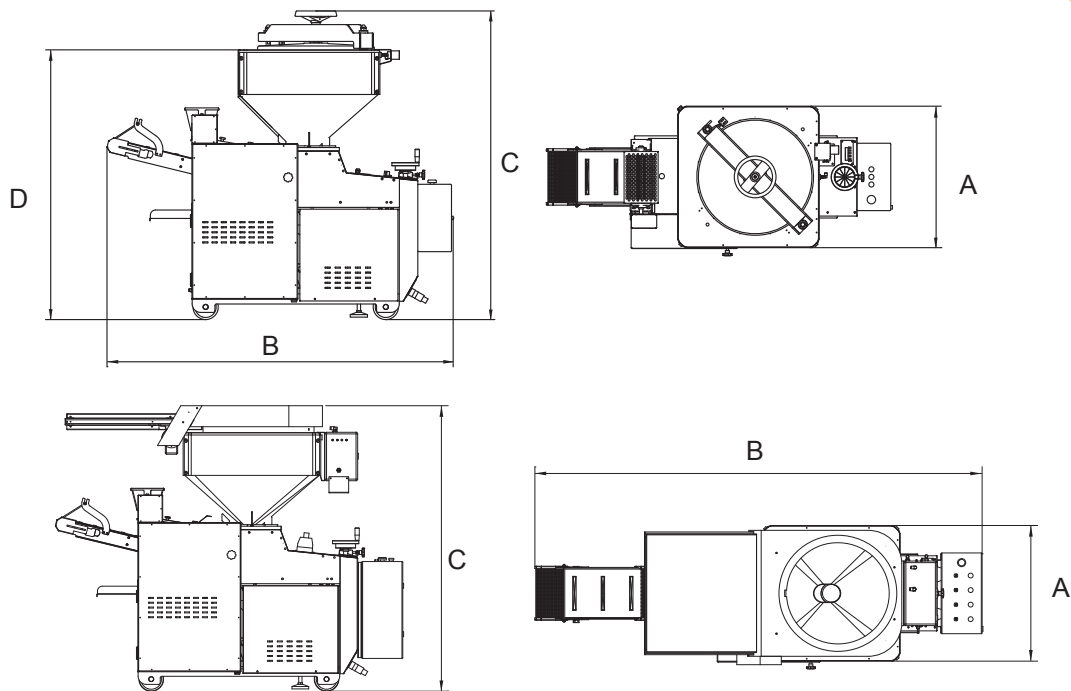
Décompteur de pâtons programmable

Il permet de définir le nombre de pâtons en sortie de la diviseuse. Lorsque le décompteur affiche zéro, la machine s'arrête automatiquement.

8

L'armoire électrique est prévue avec des prises d'alimentation pour les moteurs de la bouleuse rectiligne et avec un connecteur pour la télécommande prévue avec le groupe chargeur.





■ DIMENSIONS

	HT2100M		HT2100A		HT2200M		HT2200A	
Raccordement électrique	400V / TRI+T+N / 50-60Hz							
Puissance (kW)	1,5		1,5		1,5		1,5	
Intensité (A)	3,7		3,7		6,4		6,4	
Diamètre piston (mm)	90	110	90	110	90	110	90	110
Poids des pâtons (g)	150-700	200-1000	150-700	200-1200	150-700	200-1000	150-700	200-1200
Capacité de la trémie (kg)	210		210		210		210	
Cadence (pièces/h)	900, 1200, 1500, 1800				730/1150, 920/1500, 1230/1800, 1390/2200			
A - Largeur (mm)	840		840		840		840	
B - Profondeur (mm)	2056		2125		2056		2125	
C - Hauteur (mm)	1833		1768		1833		1768	
D - Hauteur de chargement (mm)	1602		1768		1602		1768	
Encombrement max. largeur (mm)	840		840		840		840	
Encombrement max. profondeur (mm)	2735		2735		2735		2735	
Encombrement max. hauteur (mm)	1833		1768		1833		1768	
Poids (kg)	630		715		630		715	

■ OPTIONS ET ACCESSOIRES

La Peseuse volumétrique « HT » peut avoir un tapis de sortie long ou court, ou un tapis bouleur incorporé ce qui permet une grande souplesse d'implantation

- Tapis long avec farineur (plus value) : 1,6 m (Tapis court en standard =1,1 m)
- Tapis bouleur (avec plus value)
- Compresseur (en option)



BPU 013 - 02/2018  
Photographies et illustrations non contractuelles