



BERTRAND
PUMA

La griffe boulangère

Eclipse

Gamme de repose-pâtons



ECLIPSE

GAMME ECLIPSE

■ FACILE À UTILISER ET À INTÉGRER

Les **Eclipse** sont des chambres de détente intermédiaire, à balancelles. L'utilisation d'un repose-pâtons assure une bonne détente des pâtons après l'étape de division, ce qui favorise l'allongement au moment du façonnage.

Tout en disposant d'une grande capacité de chargement, les dimensions compactes des repose-pâtons **Eclipse** leur permettent de s'intégrer dans toutes les configurations de fournil et d'optimiser l'espace de travail. La recherche ergonomique sur cet équipement a conduit à un design assurant une bonne position de travail, pour une utilisation facile et confortable.



■ UNE CONSTRUCTION OPTIMALE

Le châssis autoporteur en acier peint époxy est monté sur 4 roulettes pivotantes pour un déplacement facilité, et possède des freins à l'avant. Une tablette de boulage escamotable est située en partie frontale*. Le plateau supérieur est destiné à recevoir une façonneuse.

Les balancelles sont en feutre synthétique de qualité alimentaire et sont facilement démontables. L'avance pas à pas de ces dernières est assurée par deux boutons-poussoirs situés à droite* et à gauche du poste de travail.

Les **Eclipse** peuvent également comprendre en option un cycle d'entretien sécurisé avec arrêt temporisé devant une lampe germicide, ainsi qu'une ventilation pour le séchage. Un accessoire kit entretien peut être installé par la suite*.

* non disponible pour les Eclipse BASICS, ultra-compactes, avec un seul bouton-poussoir à gauche et dépourvus de bac à farine et de tablette de boulage.



ECLIPSE STENTOR



Une conception renforcée et un choix de matériaux et d'accessoires toujours plus robustes pour une utilisation intensive et tout terrain.



■ L'ALLIÉ D'UNE PRODUCTION INTENSIVE

Conçu spécialement pour les productions intensives à forte cadence, l'**Eclipse Stentor** saura se montrer à la hauteur de toutes les attentes.

Robuste par excellence, l'**Eclipse Stentor** est paré à toutes les éventualités : renforcé en partie basse, sa structure traitée lui confère une résistance accrue à la corrosion. L'interface se montre également plus résistante face aux chocs grâce à son capot métallique et l'intégration de boutons affleurants. La tablette de boulage est en ertalon, une matière rigide et tenace, dotée d'une excellente résistance à l'usure.

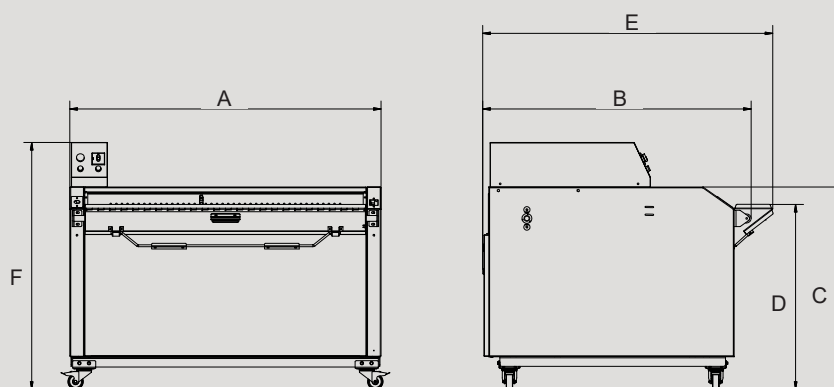
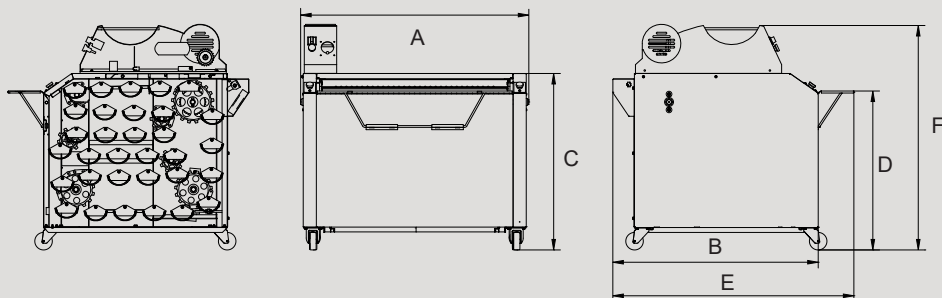
Pour encore plus d'ergonomie, une barre a été ajoutée en façade pour faciliter le déplacement de la machine. Une trappe de visite est également intégrée à l'arrière pour permettre un nettoyage toujours plus aisé.





**BERTRAND
PUMA**

La griffe boulangère



Eclipse Stentor

	Eclipse BASICS	Eclipse 32	Eclipse 32L	Eclipse 40	Eclipse 40L	Eclipse Stentor
Raccordement électrique	400V / TRI+N+T / 50-60Hz					
Puissance (kW)	0,3	0,3	0,3	0,3	0,3	0,3
Intensité (A)	0,89	0,89	0,89	0,89	0,89	0,89
Nombre de pâtons de 350g	jusqu'à 256	jusqu'à 256	jusqu'à 320	jusqu'à 320	jusqu'à 400	jusqu'à 400
Nombre de pâtons de 650g	jusqu'à 192	jusqu'à 192	jusqu'à 224	jusqu'à 240	jusqu'à 280	jusqu'à 280
Nombre de balancelles	32	32	32	40	40	40
A - Largeur (mm)	1304	1304	1644	1304	1644	1644
B - Profondeur (mm)	1050	1173	1173	1396	1396	1395
C - Hauteur (mm)	988	1008	1008	1008	1008	1050
Longueur tablette (mm)	-	1118	1458	1118	1458	1458
D - Hauteur de travail	988	908	908	908	908	959
E - Encombrement max. profondeur (mm)	1050	1373	1373	1595	1595	1504
F - Encombrement max. hauteur (mm)	1262	1282	1282	1282	1282	1280
Poids (kg)	270	285	300	320	335	420

BP 54 - Rue Benoît Frachon - F-26802 Portes-Les-Valence Cedex
Tél. +33 (0)475 575 500 - Email : contact@bertrand-puma.fr - www.bertrand-puma.fr

an Ali Group Company

